

MONTERINGSVEJLEDNING

FOR KS32-ELEMENTER

01

MONTERINGSVEJLEDNING FOR BOXONE-ELEMENTER

Klargøring af rum

Der trækkes el- vand- afløb- og aftræk inden montering.

Gulv-, væg- og loftarbejde skal være færdiggjort, for ikke at beskadige køkkenelementerne, når de er monteret. Fugning, tilslutning af vand og afløb og evt. el. færdiggøres efter montering af fagfolk.

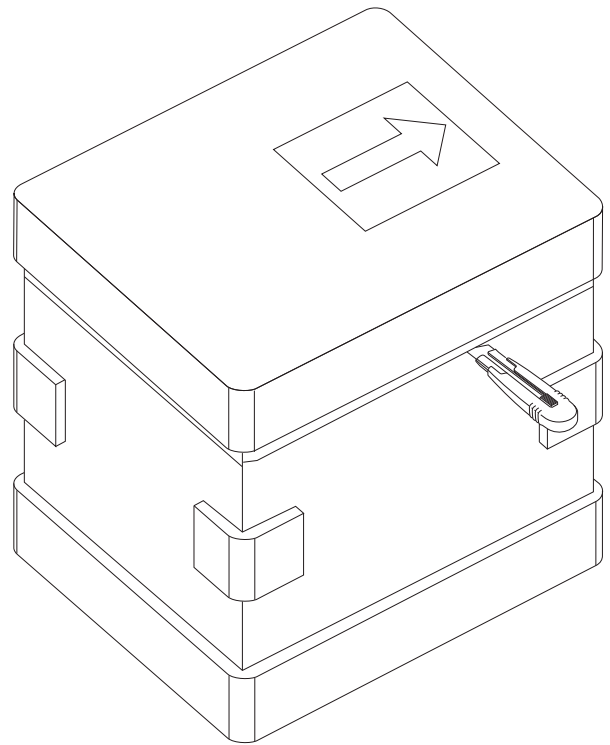
Udpakning

Læg elementerne på ryggen og skær hele fronten af emballagen. Læg den, hvor den ikke er i vejen.

Afmonter lågerne ved at vippe den lille klips på hængslet bagud, og skufferne ved at skubbe de to klips under skuffen til siden og hiv ud.

Placer med fronten nedad i emballagefronten, så de ikke kommer til skade under monteringsarbejdet.

Tag resten af emballagen af og smid direkte i affaldssække, da det ellers kommer til at fylde meget.

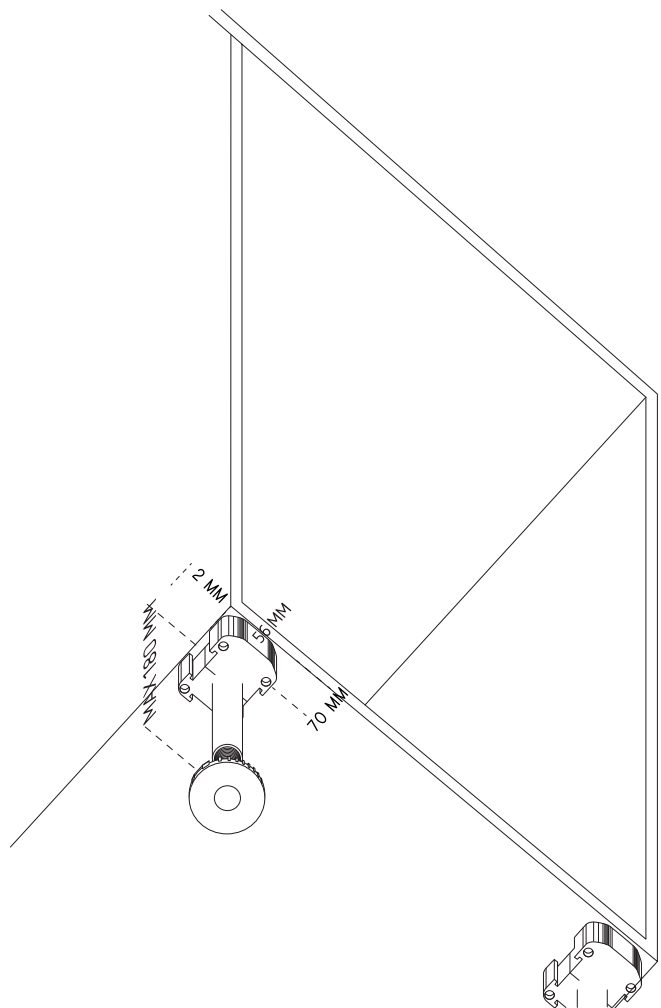


02

Start montering

Hav tegning af køkkenet klar. Vend de tomme elementer på hovedet og monter 4 sokkelben pr. element. Monter de forreste 2 ben 70 mm fra forkant af korpus. De 2 bagerste ben monteres, så de ikke er i vejen for evt. paneler, rør el.lign. Sikre dog at skruerskal være i galv.

Skabene justeres så afstand fra gulv er 100 mm på højeste punkt, når skabene er i vatter. Brug et langt vaterpas/retteskinne på toppen af skabene, for at kontrollere, at de er placeret vandret og ens i højden og i dybden. Husk at skabene har en tolerance på 2 mm i højde og bredde.



03

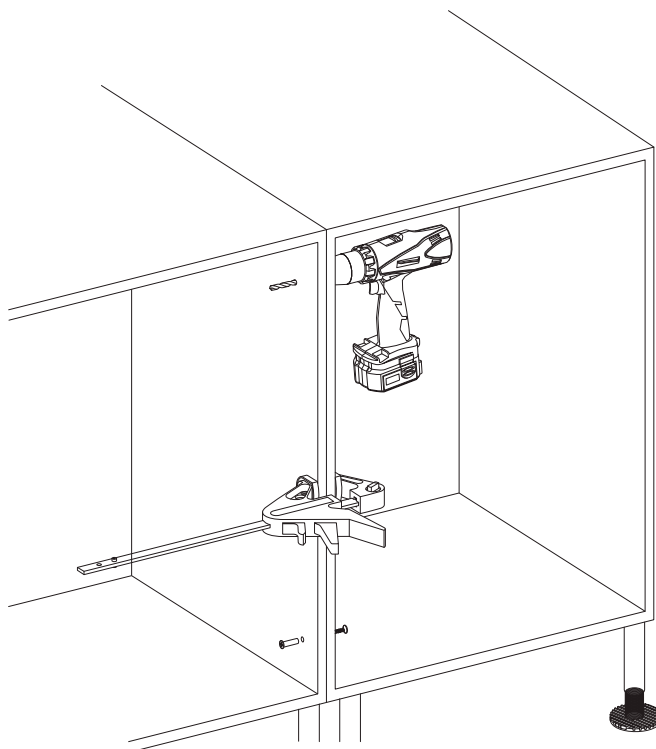
Opstilling

Skabene stilles ved siden af hinanden.

Spænd skabene sammen og ret korpusforkant og overkanten med retteskinne, før der forbores med 6 mm bor. Skabene sammenkobles med koblingskruer, som ligger i hvert skab.

Tilpasninger, gavle og lignende tilskæres og monteres med almindelige spånskruer indefra skabet eller med metalvinkler, afhængig af rummets form.

I køleskabs og fryseskabs korpus skal der bores 4 stk. 60mm huller i bund og top + placering af riste i sokkel.

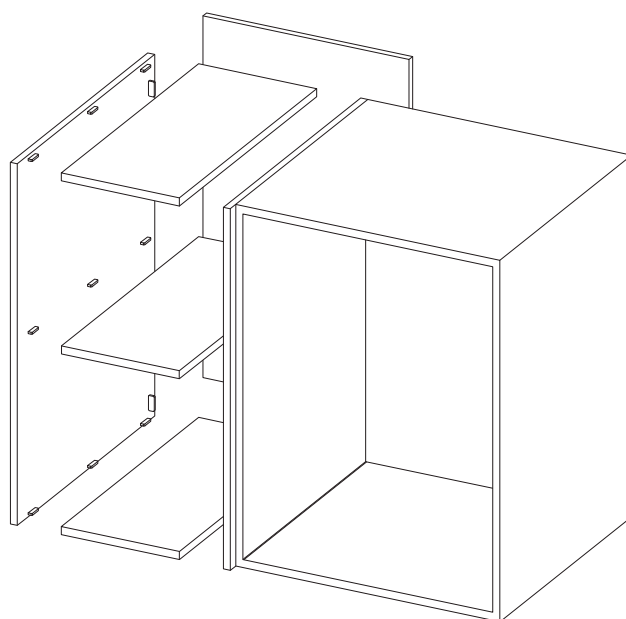


04

Åbne reoler

Åbne reoler leveres i nogle tilfælde usamlede.

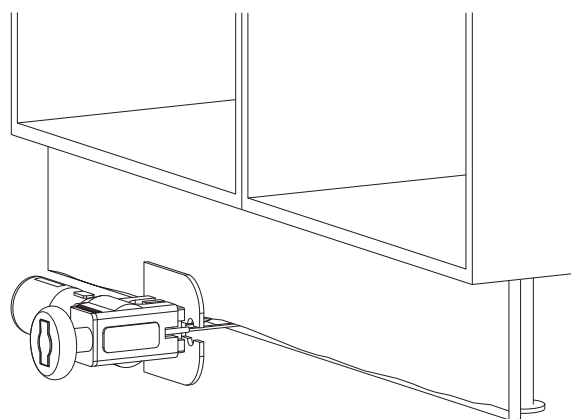
Usamlede reoler tilskæres af finéret/malet materiale og samles med lim og spånskruer. Hvis reolen er placeret med en synlig friside skal denne dyvles/fiskes fast. Reoler skal trækkes helt frem så de flugter med fronterne. Dvs. 33 mm fremme i forhold til korpusforkant.



05

Sokkelfronten

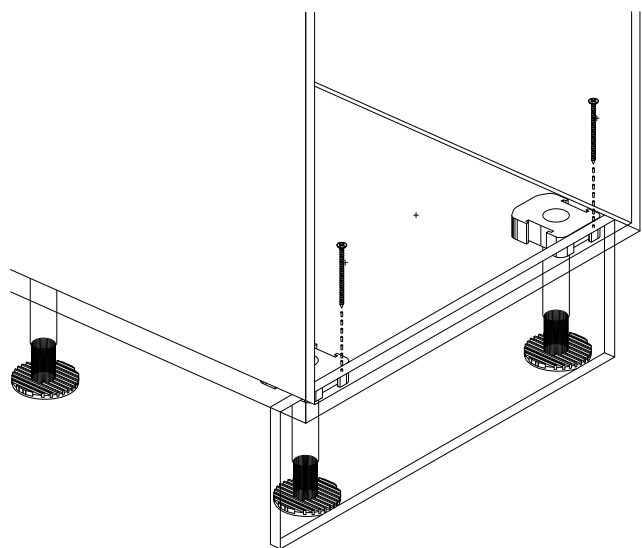
Sokkelfronten skubbes ind til benene og skrues fast inde fra skabet, oppe fra og ned (der bruges IKKE plast-klips). Hvis gulvet ikke er helt plant, tilskæres sokkelfronten i bunden for at kompensere for dette.



06

Sokkel

Sokkelfronter er 10 cm høje og leveres i 240 cm længder. Evt. længdesamling af sokkel placeres i køkkenet hvor den er mindst synligt. Monter evt. en klods bag på samlingen for at holde den på plads. I tilfælde af reparation og afmontering af integreret opvaskemaskine el. lign, afmonteres hele sokkelstykket.



Hvidevarer og inventar

Låger til integreret opvasker, køleskab eller vaskemaskine monteres med maskinens medfølgende beslag ud fra leverandørens instruktion/manual.

Hvidevarer, vask og armaturer tilsluttes af elektriker og vs'er. Udtræk, affaldssystemer el. lign. monteres med systemets medfølgende beslag ud fra leverandørens instruktion.

VIGTIGT: Ved køb af integreret opvaskemaskine, skal fjeder i låge klare op til 11 kg. Ved køb af intereret køleskab skal hængsling være fladhængsler (ikke til glideskinne).

Låger og skuffer monteres og justeres

Låger justeres på hængslerne med stjerneskrue-trækker. (PZ2)

Skuffefronter justeres horisontalt og vertikalt ved at løsne de to justeringsskruer på indersiden af skuffen.

Skuffer kan også tiltes en smule på justeringsknapper under skinnerne. Når hele køkkenet er finjusteret fikseres fronterne med de undersænkede skruer som ligger i skuffeskabene.

Skuffe fronter rettes til og skrues efter, for at fastgøre fronterne.

VIGTIG: Køkkenet skal olieres med samme efter opsætning samt 2-3 gange det første år og ellers efter behov.

Bordplade

Der måles op til bordplade og denne bestilles. Leveres inden 14 dage efter bestilling.

Der skæres hul for vask i toppen af vaskeskabet, da vasken som regel allerede er monteret i bordpladen, når pladen lægges på.

Skær hullet i overmål, ca. 2 cm ekstra på alle sider, så der ikke bliver problemer med pålægning af bordplade. Monter evt. metalflange i øverste forkant af vaskeskabet, da denne kan være skrøbelig.

Diverse

Tilpasning og ombygning af standardelementer fortages på stedet af køkkenmontøren.

KØKKENSNEDKEREN VEDLIGEHOLDELSSES ANVISNING

Låger og fronter tørres af med fugtig klud. Ved svære pletter kan der bruges klud med almindelige rengøringsmidler. Brug aldrig skurrepulver eller skurrecreme. Ej heller grove svampe eller andre slibende værktøjer. Fronter vedligeholdes med vedlagt olie 1-2 gang årligt.

Boxtopbordplader tørres af med fugtig klud. Ved svære pletter kan der bruges klud med almindelige rengøringsmidler eller skurrecreme på ført jævnt i cirkler over hele pladen for at holde ens mathed over det hele.

Træbordplader olieres ca. 4 gange årligt. Det gøres ved at påføre et tykt lag bordpladeolie. Lad det trække ind i 15 min, og tør derefter grundigt af med en bomuldsklud, så der ikke sidder olie på overfladen.

Stål, sten og laminatbordplader. Almindelig rengøring. Brug aldrig skurrepulver eller – creme. Ej heller grove svampe eller andre slibende værktøjer.

Hvidevarer tørres af med sæbeklud. Følg desuden anvisninger i manual for rensning og vedligeholdelse.

Ved spørgsmål under opsætning ring på montørchef Michael Hansen på 6024 9345, hverdage mellem 10.00 - 15.00.

Ved reklamation kontakt da Køkkensnedkeren på 6024 9345.

Ved bortkomne brugervejledninger til apparater i køkkenet, kan de alle findes på givne leverandørs hjemmeside.

KØKKENSNEDKEREN

Trommesalen 2

1614 København V

T: +45 7027 2910

M: info@kokkensnedkeren.dk

www.kokkensnedkeren.dk